

# BEAST

Bene's Advanced Stepper Drive

## Hochleistungsendstufe für Schrittmotoren

## Installationshandbuch



### Produktkurzbeschreibung

Das „BEAST“ ist eine leistungsfähige und kompakte Schrittmotorendstufe für Anwendungen in der CNC- und Automatisierungstechnik. Mit seinem in weiten Grenzen einstellbaren Phasenstrom von 1,8 bis 10A kann es für alle gängigen zweiphasigen Motoren von 56mm (NEMA23) bis 110mm (NEMA42) Flanschgröße verwendet werden.

Die Endstufe ist mit diskreten MOSFETs aufgebaut. Der hohe Versorgungsspannungsbereich bis 80V bietet gegenüber den meisten integrierten Endstufen-ICs deutliche Vorteile bei höheren Geschwindigkeiten und mehr Sicherheitsreserve gegen Beschädigung durch Spannungsspitzen. Ein integrierter Kurzschlusschutz macht die Elektronik unempfindlich gegenüber den häufigsten Fehlern.

Die Microschrittsteuerung und eine neuartige, kontinuierliche Sinuskommutierung verringert Geräusche und Resonanzen bei niedrigen Geschwindigkeiten erheblich. Eine aktive Dämpfung verhindert auch Schwingungen bei hohen Geschwindigkeiten und ermöglicht sehr hohe Drehzahlen, wie sie mit Low-Cost-Lösungen nicht erreicht werden.

Durch gezielte Schaltungsmassnahmen wie optische Entkopplung aller Steuersignale und begrenzte Flankensteilheit der Leistungsschalter (Active Slope Control) wird ein Maximum an Störfestigkeit und ein Minimum an Störabstrahlung erreicht. Dies erhöht die Zuverlässigkeit und hilft Ihnen, EMV-Vorschriften einzuhalten. Selbstverständlich entspricht das Gerät auch den neuesten RoHS-Vorschriften.

## 1 Sicherheitshinweise

Die BEAST-Schrittmotorendstufe darf nur von qualifiziertem Fachpersonal installiert und in Betrieb genommen werden. Lesen sie bitte die Bedienungsanleitung sorgfältig durch und beachten Sie alle Anweisungen genau. Eine unsachgemäße Installation oder Bedienung des Geräts kann zu Beschädigungen der Elektronik oder der Maschine führen und Gefahren für die Gesundheit des Bedienungspersonals zur Folge haben. Der Anlagenhersteller, der die Endstufe und andere Komponenten zur Gesamtanlage zusammenbaut, und der Anlagenbetreiber sind für die Einhaltung der gesetzlichen Vorschriften verantwortlich.



**Achtung Lebensgefahr!** Das Gerät kann mit Spannungen bis 80V betrieben werden. Im Störfall können kurzzeitig Spannungsspitzen bis 100V auftreten. Wenn Sie die Anlage mit mehr als 60V betreiben, darf die Installation und Inbetriebnahme nur von einem ausgebildeten Elektriker durchgeführt werden, bzw. muss von einem solchen abgenommen werden. Für Schäden oder Verletzungen, die durch Missachtung der Sicherheitsvorschriften oder unsachgemäße Verwendung entstehen, wird keine Haftung übernommen.

Verwenden Sie unbedingt ein Netzteil mit Potentialtrennung (kein Spartrafo oder Variac)! Maschine, Motor und Gehäuse müssen vorschriftsmässig geerdet werden.

## 2 Systemvoraussetzungen

Um ein funktionsfähiges Antriebssystem zu erhalten, sind zusätzlich zur BEAST-Endstufe folgende Komponenten erforderlich:

1. Einen zweiphasigen Schrittmotor mit einem Nennstrom zwischen 1,8 und 10A. Drei- oder fünphasige Motoren oder hochohmige Motoren aus Druckern und Diskettenlaufwerken sind nicht geeignet.
2. Ein Netzteil für die Spannungsversorgung, mit einer Ausgangsspannung zwischen 24 und 80V. Eine Stabilisierung ist nicht unbedingt erforderlich. Genauere Auswahlkriterien sind im Kapitel 3.2 aufgeführt.
3. Eine Signalquelle für das Schritt- und Richtungssignal zur Ansteuerung der Endstufe. Dies kann ein PC mit entsprechender Software, eine externe CNC-Steuerung (z.B. BEAMICON), oder zu Testzwecken auch ein Frequenzgenerator sein.

### 2.1 Empfohlene Motoren

In der untenstehenden Tabelle sind einige empfohlene Kombinationen mit Motoren von Benezan Electronics aufgelistet. Die genannten Anwendungen geben nur eine ungefähre Auswahl wieder. Falls sie eine genauere Berechnung der Antriebe wünschen, können Sie sich gerne mit Benezan Electronics in Verbindung setzen.

Motor Typ	Abmessungen	Phasenstrom	Betriebsspannung	Anwendung
HS56-0818	56 x 56mm	1,8A	30..48V	Miniatur-Maschinen, Pick & Place, Stiftplotter
HS56-1442	56 x 76mm	4,0A	36..60V	kleinere Fräsmaschinen in Aluprofil-Bauweise
HS86-3263	86 x 78mm	6,0A	48..70V	Fräsmaschinen für Metall-Bearbeitung, grössere Portalmaschinen
HS86-5880	86 x 118mm	8,0A	60..80V	

Die BEAST-Endstufe arbeitet auch mit vielen Motoren anderer Hersteller zusammen. Bitte beachten Sie jedoch, dass unter Umständen die volle Leistungsfähigkeit nicht erreicht wird.

## 3 Installation

### 3.1 Montage

Die Endstufe ist zu Montage auf einer 35mm DIN-Schiene („Hutschiene“) vorgesehen. Hängen Sie die Endstufe mit der Klemmenseite nach oben in der Schiene ein, und drücken Sie dann die Unterseite mit dem Steueranschluss fest auf die Schiene, bis sie einrastet. Alternativ dazu kann die Befestigung auch von der Rückseite mit M3-Schrauben oder Abstandsbolzen auf eine Montageplatte erfolgen. Da die Endstufe im Betrieb je nach Motorstrom mehr oder weniger heiss wird, sind beim Einbau folgende Regeln zu beachten:

- Es ist auf eine freie Luftzirkulationsmöglichkeit zu achten. Der Abstand zu anderen Geräten, Gehäusewand, Kabelkanäle usw. sollte nach allen Seiten min. 2cm betragen.
- Der Kühlkörper sollte nach Möglichkeit vertikal, also mit senkrecht stehenden Rippen, montiert werden.
- Bei horizontaler Montage und Motorstrom >4A oder einer Umgebungstemperatur >40°C ist eine Zwangskühlung (Lüfter) erforderlich.
- Bei einem Motorstrom >8A ist immer Zwangskühlung nötig.

### 3.2 Netzteilanschluss

Die Versorgungsspannung muss zwischen 24 und 80V liegen. Es ist nicht unbedingt ein stabilisiertes Netzteil nötig, ein unreguliertes Netzteil bestehend aus Trafo, Gleichrichter und Sieb-Elko ist völlig ausreichend. Beachten sie aber, dass der Spannungsbereich auch bei Netz- und Lastschwankungen (i.d.R.  $\pm 10\%$ ) eingehalten werden muss.

Der maximale Strom, mit dem das Netzteil belastet wird, liegt bei ca. 2/3 des Motorstroms. Die Dauerbelastbarkeit ist bei den meisten Anwendungen aber geringer. Für den Betrieb von 3 Motoren mit je 4A ist z.B. ein Netzteil mit  $3 \times 4A \times 2/3 = 8A$  Spitzenstrom und etwa 5A Dauerbelastbarkeit ausreichend. Ein Elektrolytkondensator mit etwa 1000 $\mu$ F je A Motorstrom ist zu empfehlen, um Spannungsschwankungen durch Netzbrummen und kurze Belastungswechsel klein zu halten. Etwas mehr schadet auch nicht, zu gross sollte der Kondensator aber auch nicht sein, sonst werden die Stromspitzen im Gleichrichter und Trafo zu gross.

Schliessen Sie den Pluspol des Netzteils an die Klemme 1 (Aufschrift 24..80V DC) und den Minuspol an die Klemme 2 (Aufschrift Power Ground) an. **Achtung**, falsche Polung kann die Endstufe beschädigen, insbesondere wenn das Netzteil keine flinke Sicherung oder Strombegrenzung besitzt.

Bei Bedarf dürfen mehrere BEAST-Endstufen an einem Netzteil parallel betrieben werden. Beachten Sie bitte, dass der negative Anschluss (Power Ground) mit dem Kühlkörper und damit automatisch mit dem Gehäuse (Potentialerde) verbunden ist. Die Verbindungskabel zwischen Netzteil und Endstufen sollten sternförmig und möglichst kurz verlegt werden, d.h. jede Endstufe sollte eine eigene, direkte Verbindung zum Netzteil haben.

### 3.3 Motoranschluss

Die Endstufe ist für den Betrieb von zweiphasigen Motoren geeignet. Diese haben in der Regel vier oder acht Anschlüsse. Bei Motoren mit acht Anschlüssen können je zwei Wicklungen parallel oder in Reihe geschaltet werden. Als Entscheidungshilfe – seriell oder parallel – kann folgende Formel hilfreich sein: Die Versorgungsspannung sollte im Bereich des 10- bis 25-fachen der Motornennspannung liegen. Falls die Nennspannung nicht angegeben ist, kann man sie durch Multiplizieren des Wicklungswiderstandes mit dem Nennstrom berechnen. Beispiel:

Motordaten: 8 Anschlüsse, 0,8 $\Omega$  je Wicklung, Nennstrom 3A je Wicklung, 6A parallel

Parallelschaltung  $2 \times 0,8\Omega$  ergibt  $0,4\Omega \times 6A = 2,4V$

Serienschaltung:  $2 \times 0,8\Omega$  ergibt  $1,6\Omega \times 3A = 4,8V$

Netzteilspannung  $48V = 20 \times 2,4V = 10 \times 4,8V$

In diesem Fall wären beide Anschlussarten möglich. Die Parallelschaltung ermöglicht aber höhere Geschwindigkeiten, und wird deshalb meistens vorgezogen.

Motoren mit 6 Anschlüssen können auch verwendet werden, dies wird aber nicht empfohlen, da es sich meistens um ältere Modelle handelt, die für unipolaren Betrieb mit veralteten Endstufen konstruiert sind. Alte Motoren, meist auch am runden, zylindrischen Gehäuse zu erkennen, sind nicht für Microschrittbetrieb ausgelegt und zeigen dabei erhöhte Vibrationen und ein vermindertes Drehmoment.

Schliessen sie eine Wicklung des Motors an die Klemmen 3 und 4 an (A-B), die zweite Wicklung an die Klemmen 5 und 6 (C-D). Die Polung und Reihenfolge ist für die Funktion unerheblich, bestimmt aber die Drehrichtung des Motors. Dreht der Motor in die falsche Richtung, kann dies durch Umpolen einer Wicklung (nicht beide) korrigiert werden. Alternativ dazu können Sie die Drehrichtung auch mit dem DIP-Schalter Nr. 4 umkehren (siehe unten).

**Achtung**, ziehen Sie niemals bei eingeschaltetem Netzteil den Klemmenanschluss zu Motor oder Netzteil ab. Die Endstufe ist zwar gegen Unterbrechung der Motorleitung geschützt. Ein drehender Motor wirkt aber beim Abschalten wie ein Generator und liefert Energie an die Endstufe zurück. Diese kann die Energie nicht aufnehmen, wenn die Verbindung zum Netzteil getrennt wurde und kann beschädigt werden. Ausserdem werden die Kontakte der Steckverbinder durch Funkenbildung in Mitleidenschaft gezogen.

### 3.4 Einstellungen

Der Phasenstrom wird mit dem Drehkodierschalter „Current Set“ gewählt. Dabei sind kein Messgerät und keine externen Bauteile nötig, lediglich ein Schraubendreher. Der Phasenstrom entspricht dem maximalen Strom durch eine Wicklung oder dem Betragswert des Stromvektors (also nicht dem Effektivwert) nach folgender Tabelle:

Schalterstellung	Phasenstrom	Schalterstellung	Phasenstrom
0	1,8A	8	5,0A
1	2,0A	9	5,5A
2	2,4A	A	6,0A
3	2,8A	B	6,5A
4	3,2A	C	7,0A
5	3,6A	D	8,0A
6	4,0A	E	9,0A
7	4,5A	F	10,0A

**Achtung:** Stellen Sie unbedingt den richtigen Phasenstrom ein, bevor sie das Netzteil einschalten. Ein zu hoher Strom – auch nur kurzzeitig – kann den Motor beschädigen. Wenn sie nicht das volle Drehmoment des Motors benötigen, können sie auch einen etwas niedrigeren Strom einstellen. Dies vermindert die Wärmeentwicklung deutlich. Stellen sie jedoch nicht weniger als 70% des Nennstroms ein, sonst läßt der Motor unter Umständen nicht richtig „rund“.

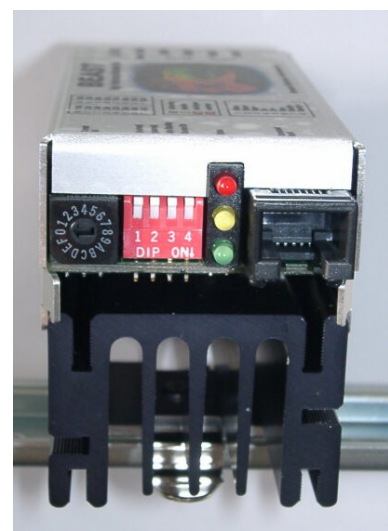
Die BEAST-Endstufe verfügt über eine Stromabsenkung, die wahlweise entweder automatisch erfolgen kann, oder gesteuert über ein Eingangssignal. Bei der automatischen Stromabsenkung wird der Phasenstrom auf ca. 60% des eingestellten Maximalwerts abgesenkt, wenn länger als etwa 0,6s kein Schrittsignal mehr empfangen wurde. Dies senkt die Verluste und damit die Erwärmung des Motors auf unter die Hälfte, während noch ausreichend Drehmoment zum Halten der Position zur Verfügung steht.

Bei starker Belastung, etwa CNC-Metallbearbeitung, wird die automatische Stromabsenkung nicht empfohlen, da bei geraden Linien parallel zu den Achsen die nicht bewegte Achse sonst bei Seitenkräften evtl. Schritte verlieren kann. Um dies zu vermeiden, sollte hier die explizite Stromabsenkung über das Eingangssignal gewählt werden. Die Steuerung aktiviert dann die Stromabsenkung nur, wenn *alle* Achsen stillstehen.

Die Piano-DIP-Schalter haben folgende Zuordnung (Herunterdrücken aktiviert die Option):

Schalter Nr.	Bedeutung
1	Motorgrösse
2	aktive Schwingungsdämpfung
3	automatische Stromabsenkung
4	umgekehrte Laufrichtung

Schalter Nr. 2 aktiviert die Schwingungsdämpfung, die Resonanzen bei mittleren und hohen Drehzahlen verhindert. Die empfohlene Stellung ist Schalter 1 aus (oben) und Schalter 2 an (gedrückt). Bei Motoren mit extrem grossem Drehmoment und hoher Massenträgheit kann die Kennlinie des internen Filters durch Drücken des Schalters 1 angepasst werden. Falls



die Signalquelle für das Schrittsignal übermässiges Jitter aufweist (grosse Periodendauerschwankungen), kann es erforderlich werden, die Dämpfung komplett abzuschalten (Schalter Nr. 2 aus).

### 3.5 Statusanzeige

Die Endstufe zeigt mit 3 Leuchtdioden den momentanen Zustand an. Die Bedeutung der möglichen Kombinationen sind in folgender Tabelle aufgelistet:

Farbkombination	Bedeutung	Ursache
-	ausgeschaltet	Betriebsspannung zu niedrig
grün	Betrieb, voller Strom	-
gelb	Betrieb, Stromabsenkung	kein Schrittsignal oder Stromabsenkungssignal
rot blinkend	Überhitzung	Umgebungstemperatur zu hoch oder Lüftung behindert
rot/gelb blinkend	Überstrom	Kurzschluss, falscher Anschluss oder Motor defekt

### 3.6 Signalanschlüsse

Der Anschluss der Schritt- und Richtungssignale erfolgt an der RJ-45-Buchse mit der Aufschrift „Command Input“. Die Endstufen können direkt mit handelsüblichen Ethernet-Patchkabeln (1:1, kein Crossover bzw. X!) an die BEAMICON V4-Steuerung angeschlossen werden. Die Aderfarben gelten bei Verwendung von Cat5 Ethernet-Patchkabeln von Reichelt. Pin 1 liegt auf der Seite der Gehäuseecke.

BEAST RJ-45 Buchse		Aderfarbe
8	Statusausgang –	braun
7	Statusausgang +	weiss/braun
6	Schritt Eingang +	grün
5	Richtung Eingang –	weis/blau
4	Richtung Eingang +	blau
3	Schritt Eingang –	weiss/grün
2	Stromabsenkung –	orange
1	Stromabsenkung +	weiss/orange

Für die Signaleingänge gibt es folgende Anschlussmöglichkeiten:

- Alle negativen Eingänge werden auf Masse gelegt und die positiven Eingänge mit einem TTL- oder CMOS-Signal angesteuert
- Alle positiven Eingänge werden mit +5V oder +3,3V verbunden und die negativen Eingänge mit einem low-aktiven Treiber (oder open Collector) angesteuert.
- Positive und negative Eingänge werden mit komplementären Treibern (RS422) angesteuert.

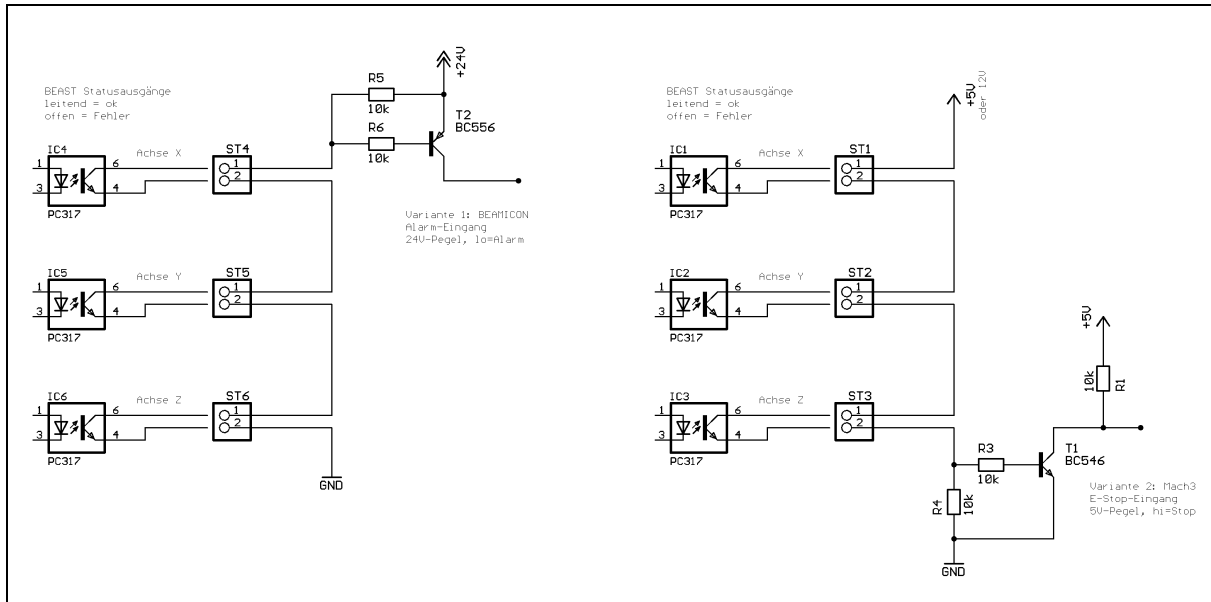
Der Statusausgang ist im Normalbetrieb leitend (+ und – verbunden), bei Fehlermeldung unterbrochen. Wenn man den negativen Ausgang mit Masse verbindet, erhält man am positiven Ausgang ein Open-Collector Signal mit 0=Ok und 1=Fehler.

Das Schrittsignal reagiert auf die positive Flanke, d.h. wenn Pin 3 positiv gegenüber Pin 6 wird. Beim Richtungswechsel sollte ein Abstand von min 2µs zur vorhergehenden und nachfolgenden positiven Flanke eingehalten werden. Ein Schritt entspricht einem 10tel Vollschrift, d.h. ein Standardmotor mit 1,8° Schrittwinkel hat mit der BEAST-Endstufe 2000 Schritte je Umdrehung.

Die Stromabsenkung ist aktiv (60%), wenn Spannung am Eingang anliegt. Wird keine oder automatische Absenkung gewünscht, kann der Eingang offen gelassen werden.

### 3.7 Halt bei Fehler

Bei Maschinen mit mehreren Achsen sollte unbedingt eine Schaltung vorgesehen werden, die die zentrale Steuerung über mögliche Fehlerzustände einzelner Achsen informiert und den kontrollierten Halt aller Achsen auslöst. Bei Fräsmaschinen z.B. können Schäden am Werkstück und der Maschine auftreten, falls nur eine Achse anhält und die anderen weiterfahren würden. Wenn die BEAST-Endstufen an einer BEAMICON V4 Steuerung angeschlossen sind, werden die Status-Ausgänge aller Achsen automatisch verknüpft und auf den Alarm-Eingang der Steuerung geschaltet. Bei Verwendung anderer Steuerungen ist eine kleine externe Schaltung nötig.



Das obige Bild zeigt zwei Schaltungsbeispiele, eines für 24V-Pegel (Beamicon V3 oder V5, SPS-Systeme) und eines für 5V-Pegel (PC Parallelport, Mach3 oä.). Die Statusausgänge der BEAST-Endstufen werden dabei in Reihe geschaltet. Ein Fehler mindestens einer Endstufe, die Unterbrechung eines Kabels oder ein Spannungsausfall führt dabei sicher zu einer Alarmmeldung an die Steuerung.

Der Pullup-Widerstand R1 kann in den meisten Fällen weggelassen werden, da er schon intern im Parallelport des PC integriert ist. Damit ist in den meisten Fällen keine externe 5V-Versorgung nötig. Es können bis zu 5 Achsen in Reihe geschaltet werden.

## 4 Technische Daten

### 4.1 Absolute Grenzwerte

Folgende Parameter dürfen unter keinen Umständen überschritten werden, um eine Beschädigung des Geräts zu verhindern:

Parameter	min.	max.	Einheit
Betriebsspannung	-0,5	+100	V
Lagertemperatur	-40	+85	°C
Betriebstemperatur	-20	+70	°C
Spannung an Signaleingängen	-6	+6	V
Spannung am Statusausgang	-5	+30	V
Strom am Statusausgang		20	mA
Potentialdifferenz zw. Versorgungsspannung und Signaleingängen (Optokoppler)	-100	+100	V

### 4.2 Elektrische Anschlußwerte

Parameter	min.	max.	Einheit
Betriebsspannung	+24	+80	V
Stromaufnahme ohne Motor		50	mA
Umgebungstemperatur	0	+50	°C
Pegel logisch 0 für Signaleingänge	-5	+0,8	V
Pegel logisch 1 für Signaleingänge	+3	+5,5	V
Stromaufnahme Signaleingänge bei +5V	4	12 <sup>1</sup>	mA
Stromaufnahme Signaleingänge bei +3,3V	3	6	mA
Impulsbreite für Schrittsignal	2		µs
Setup-Zeit Richtungssignal gültig bis Schritt <sup>2</sup>	2		µs
Pegel logisch 0 für Statusausgang		0,8	V
Schrittfrequenz	0	200	kHz
Verzögerungszeit automatische Stromabsenkung	0,5	0,7	s
Ansprechschwelle Übertemperatur	70	85	°C
Genauigkeit der Stromregelung	-10	+10	%
Leitungsquerschnitt für Klemmen	0,5	2,5	mm <sup>2</sup>
Anzahl Microschritte je Vollschritt		10	-
Microschritte/Umdrehung bei Standardmotor <sup>3</sup>		2000	-

1 Dies ist der maximale Strom, der beim direkten Anlegen von 5V fließt. Ein normaler CMOS-Treiber (z.B. 74HC245) mit 8mA Treiberleistung reicht bei 4,5V noch sicher aus, den Eingang anzusteuern.

2 Schritt wird ausgeführt bei steigender Flanke, d.h. Übergang von logisch 0 nach logisch 1

3 Standardmotor: 1,8°/Vollschritt, 200 Vollschritte/Umdrehung